

NOWOCZESNA TECHNOLOGIA I WIELOLETNIE DOŚWIADCZENIE

■ 32 - CVXU



ZESTAW ZANURZENIOWYRNE

SIGMA PUMPY HRANICE, s.r.o.
Tovární č.p. 605, 753 01 Hranice I - Město, Czechy
mobil: +420 725 912 826
e-mail: sigmapumpy@sigmapumpy.pl
<http://www.sigmapumpy.pl>

426	16.10
01.11	

Zestaw zanurzeniowy 32 - CVXU

Zastosowanie

Zestaw zanurzeniowy 32-CVXU jest przeznaczony do pompowania czystej wody o temperaturze 30 stopni Celsjusza o wartości pH= 6÷8, 5 z wąskich wywierć o minimalnej średnicy 150 mm, do maksymalnej wysokości transportowej 166 metrów przy maksymalnym zanurzeniu zestawu pomp – 120 metrów. Zestaw można również użyć do pompowania cieczy lekko zanieczyszczonej z wartością 50 g/m³ nieścieralnych, delikatnych, mechanicznych mieszanin o wielkości ziarna 0,2 mm. Zawartość nieczystości, minerałów i twardość wody wpływa na żywotność pompy, dlatego też należy się spodziewać zdecydowanie większego zużycia, zatkania pompy i ograniczenia gwarancji. Zestaw pracuje w położeniu pionowym z pompą w górze.

Zestaw można użyć w szczególności jako źródło wody w stacjach przepompowujących przy dostarczaniu większej ilości wody z dużych głębokości do mieszkań, budynków przemysłowo-gospodarczych czy przy zwilżaniu boisk sportowych.

Wykonanie

Główne części pompy są wykonane z żeliwa szarego. Płaszcz silnika i wał ze stali nierdzewnej. Silnik jest wyprodukowany podle normy NEMA.

Opis

Zestaw pompujący 32-CVXU produkuje się od 4° do 14°. Zestaw składa się z pompy z kół promieniowych i jest napędzany zanurzeniowym silnikiem elektrycznym.

Pompa jest prawobrotowa przy spojrzeniu od strony wału pompy. Silnik jest umieszczony pod pompą w specjalnej konstrukcji, która umożliwia bezpieczne używanie pompy pod wodą. Wejście cieczy jest umożliwione od spodniej części pompy. Przy otworze wejściowym G 2" pokrywy pompy, w której jest wkręcona przyłączka 2"x1 1/4" z klapą zwrotną 5/4:.

Wyposażenie

Zestaw jest dostarczany z kablem 07xH2-F a długość kabla jest uzależniona od życzeń klienta.

Część zestawu zanurzeniowego może stanowić bezpiecznik silnikowy. Przy pompowaniu cieczy ze studni polecamy użycie zanurzeniowych sond elektrycznych w celu kontroli chodu silnika.

Parametry techniczne

Ilość stopni	Wysokość transportowa H[m]	Przepływ Q[l.s ⁻¹]	Maksymalna wysokość transportowa H _{max} [m]	Minimalna wysokość transportowa H _{min} [m]	Waga m [kg]	Silnik			
						Typ	Moc [kW]	Prąd znamionowy I [A]	Napięcie U [V]
4	46 - 25	1,1 aż 2,5	52	25	27	MX4 200 T4	1,5	4,1	400
5	59 - 33		63	33	31	MX4 300 T4	2,2	5,8	
6	72 - 40		77	40	33				
7	84 - 47		92	47	41				
8	96 - 55		103	55	43	MX4 400 T4	3	7,4	
9	107 - 63		115	63	49	MX4 550 T4	4	10,2	
10	119 - 71		129	71	51				
11	130 - 79		141	79	54				
12	142 - 86		153	86	59	MX4 750 T4	5,5	14,5	
13	154 - 93		165	93	61				
14	166 - 101		178	101	63				

Parametry obowiązują przy wodzie t=20 stopni Celsjusza, p=1000 kg.m⁻³ i obrotach m=2900min⁻¹.

Pompa nie może być używana poniżej wartości minimalnej wysokości transportowej na wyjściu pompy! Przy pracy poniżej tej granicy silnik elektryczny jest przeciążony i z tegoż powodu może dojść do zniszczenia.

Pompę należy opuszczać do zamkniętego wyporu.

Zestaw zanurzeniowy 32 - CVXU

Umieszczenie pompy zanurzeniowej

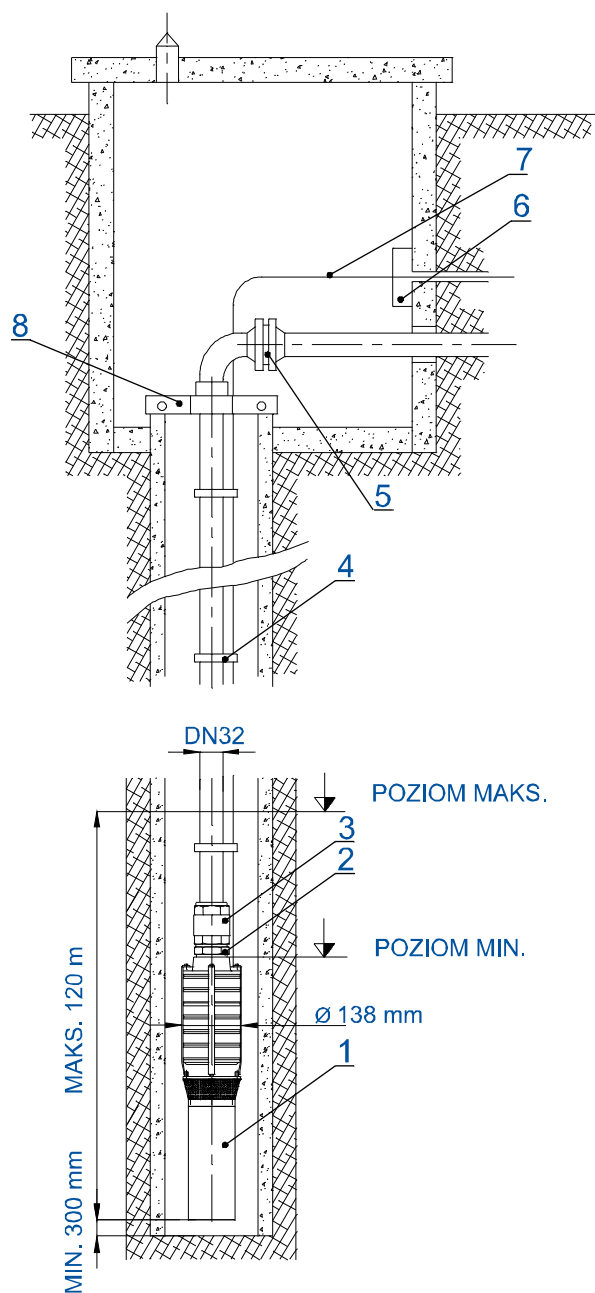
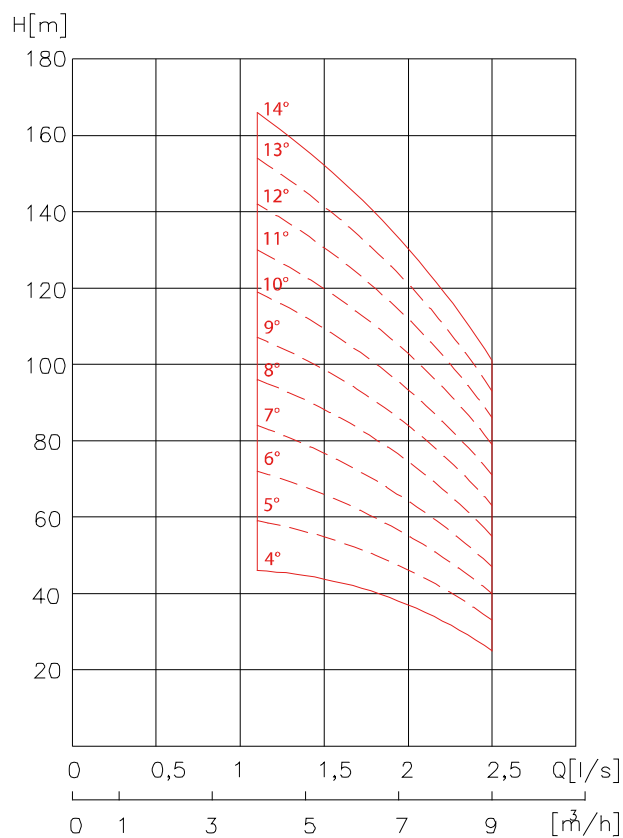


Diagram informacyjny pompy

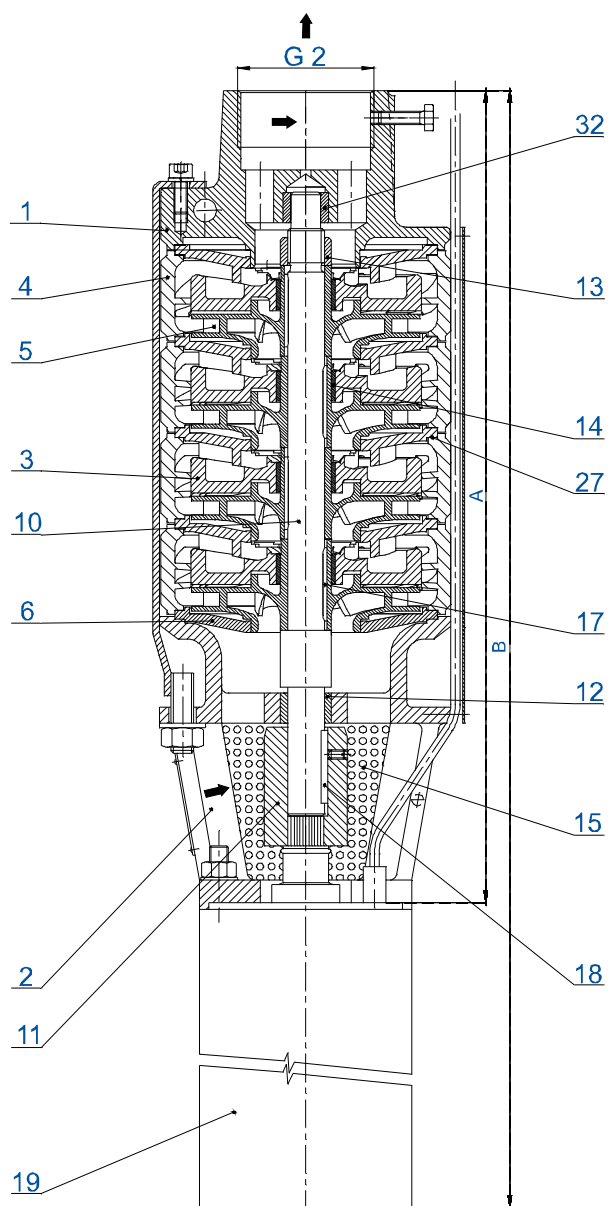


- 1 Zanurzeniowy zestaw pomp
- 2 Przyłącza 2"x 1 1/4"
- 3 Kłapa zwrotna 5/4"
- 4 Uchwyt na kabel
- 5 Kołnierz
- 6 Puszka elektryczna
- Kabel elektryczny (długość zgodna z życzeniem)
- 8 Zacisk nośny

Pozycja 2 i 3 jest dostarczana z zestawem pompującym w wyposażeniu standardowym

Zestaw zanurzeniowy 32 - CVXU

Przekrój informacyjny pompy



- 1 Pokrywa pompy
- 2 Korpus łączący
- 3 Przetwornik
- 4 Tablica rozdzielcza
- 5 Wimik
- 6 Wkładka ssąca
- 10 Wał
- 11 Sprzęgło
- 12 Obudowa
- 13 Nakrętka 26x22x13,2
- 14 Obudowa 26x22x13,2
- 15 Obudowa sprzęgła
- 17 Pióro 5h9x3x32
- 18 Pióro 5h9x5x32
- 19 Silnik zanurzeniowy
- Uszczelnienie korpusów
- 27 114x106x0,15
- 32 Pokrywa korpusu tłoczącego

POMPA	A	B
32-CVXU-4°	356	745
32-CVXU-5°	396	825
32-CVXU-6°	436	865
32-CVXU-7°	476	1035
32-CVXU-8°	516	1075
32-CVXU-9°	556	1205
32-CVXU-10°	596	1245
32-CVXU-11°	636	1285
32-CVXU-12°	676	1425
32-CVXU-13°	716	1465
32-CVXU-14°	756	1505

Częścią zestawu jest przyłączka 2"x1 1/4" + zwrotna kłapa pionowa przykręcona do pokrywy na pozycji 1.