



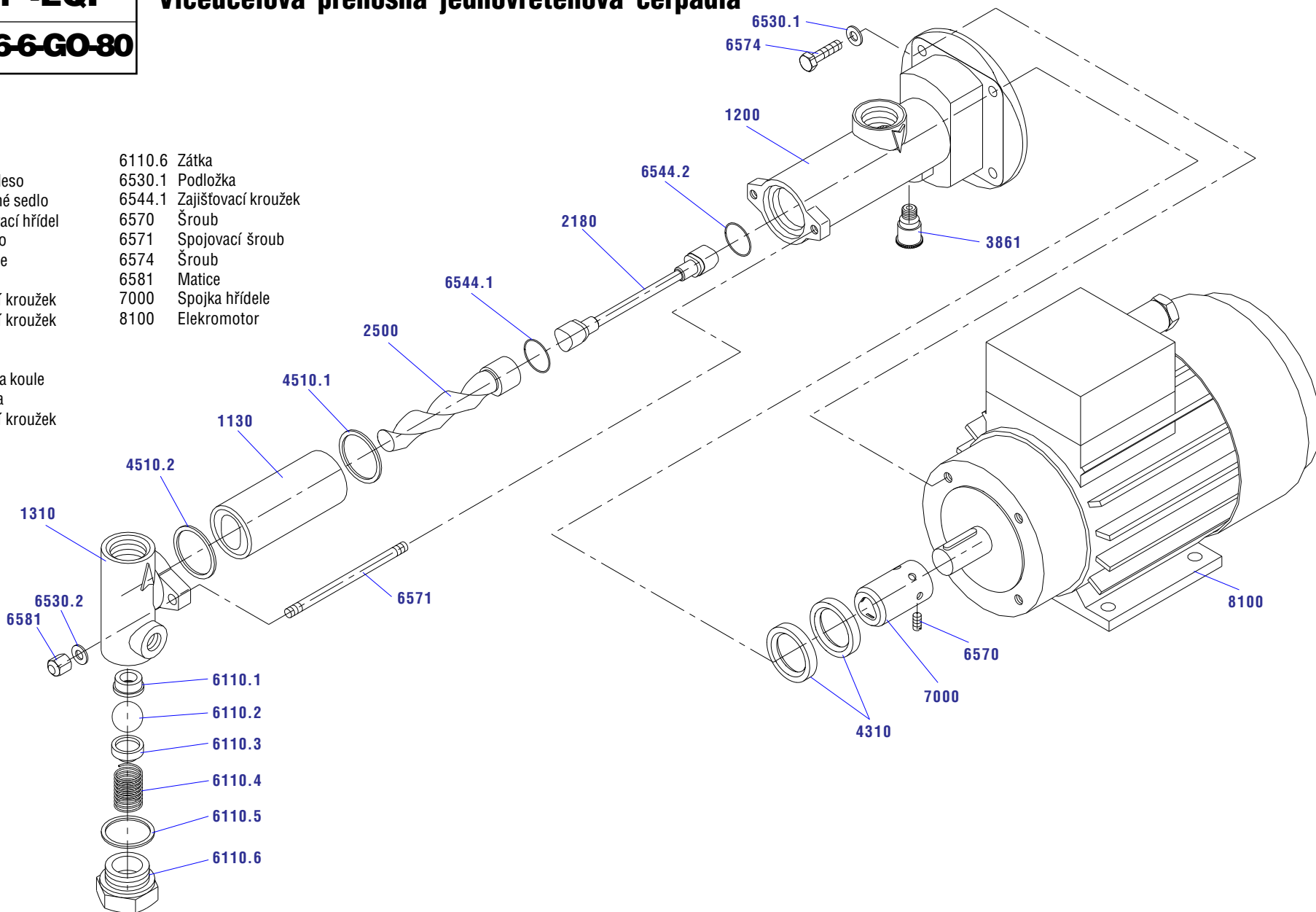
**1"-EQP**

**16-6-GO-80**

## Víceúčelová přenosná jednovřetenová čerpadla

- 1130 Stator
- 1200 Sací těleso
- 1310 Výtlačné sedlo
- 2180 Spojovací hřídel
- 2500 Vřeteno
- 3861 Maznice
- 4310 Gufero
- 4510.1 Těsnící kroužek
- 4510.2 Těsnící kroužek
- 6110.1 Sedlo
- 6110.2 Koule
- 6110.3 Příložka koule
- 6110.4 Pružina
- 6110.5 Těsnící kroužek

- 6110.6 Zátka
- 6530.1 Podložka
- 6544.1 Zajišťovací kroužek
- 6570 Šroub
- 6571 Spojovací šroub
- 6574 Šroub
- 6581 Matice
- 7000 Spojka hřídele
- 8100 Elektromotor





**1"-EQP**

**16-6-GO-81**

## Víceúčelová přenosná jednovřetenová čerpadla

- |        |                  |        |                     |
|--------|------------------|--------|---------------------|
| 1130   | Stator           | 6110.6 | Zátka               |
| 1200   | Sací těleso      | 6530.1 | Podložka            |
| 1310   | Výtlačné sedlo   | 6530.2 | Podložka            |
| 2180   | Spojovací hřídel | 6544.1 | Zajišťovací kroužek |
| 2500   | Vřeteno          | 6570   | Šroub               |
| 3861   | Maznice          | 6571   | Spojovací šroub     |
| 4310   | Gufero           | 6574   | Šroub               |
| 4510.1 | Těsnící kroužek  | 6581   | Matice              |
| 4510.2 | Těsnící kroužek  | 7000   | Spojka hřídele      |
| 6110.1 | Sedlo            | 8100   | Elekromotor         |
| 6110.2 | Koule            |        |                     |
| 6110.3 | Příložka koule   |        |                     |
| 6110.4 | Pružina          |        |                     |
| 6110.5 | Těsnící kroužek  |        |                     |

