



# SIGMA PUMPY HRANICE

SIGMA PUMPY HRANICE, s.r.o., Tovární č.p. 605, 753 01 Hranice I-Město  
tel.: 581 661 111, fax: 581 602 587, e-mail: [sigmapumpy@sigmapumpy.com](mailto:sigmapumpy@sigmapumpy.com), URL: [www.sigmapumpy.com](http://www.sigmapumpy.com)

## Instrukcja obsługi i przepisy montażu dla stacji wodnej

# DARLING LIDO

NOP CZ-159.0/02

ważne od: 1.9.2002

## 1 Zastosowanie



Niezależne stacje wodne DARLING LIDO są urządzeniami, które umożliwiają niezależne zaopatrywanie wodą. Są wykorzystywane we własnych niezależnych wodociągach w domach rodzinnych z jedną jednostką mieszkaniową, domkach letniskowych, garażach, ogrodach i innych obiektach z mniejszym zużyciem wody bez domieszek mechanicznych, do temperatury media 30° C tam, gdzie parametry stacji wodnych odpowiadają wymaganym parametrom.

### 1.1 Opis

Niezależne stacje wodne DARLING LIDO składają się z wymienionych głównych części:

- |                                   |  |
|-----------------------------------|--|
| a) zestaw pompujący               | c) bezpiecznik silnika                                       |
| - pompa                           | d) wtyczka PCE z kablem                                      |
| - kołnierzyowy silnik elektryczny | e) manometr  |
| - giętka łączka                   | f) tłocząca kształtka  |
| - korpus łączący                  | g) zbiornik ciśnieniowy z workiem gumowym                    |
| b) przełącznik ciśnieniowy        | h) kłapa zwrotna (tylko u stacji wodnych z miękką uszczelką) |

## 2 Dane techniczne

| Rodzaj niezależnej stacji wodnej                  | Wielkości         | LIDO          |        | LIDO          |        |
|---|-------------------|---------------|--------|---------------|--------|
|   |                   | 24-1          | 35-1   | 24-2          | 35-2   |
| Przepływ Q przy nadciśnieniu włączeniowym         | l.s <sup>-1</sup> | 0,8           |        | 1,1           |        |
| Maksymalny godz. Odbiór                           | l                 | cca 2880      |        | cca 3960      |        |
| Pompa   | Typ               | 25-SVA-2°-ME  |        | 32-SVA-2°-ME  |        |
| Silnik elektr.: moc                               | kW                | 1,1           |        | 1,5           |        |
|   | obroty            | 1 450         |        | 1 450         |        |
| napięcie  | V                 | 3x400(3x380)* |        | 3x400(3x380)* |        |
| Moc stacji wodnej                                 | kW                | 1,45          |        | 1,95          |        |
| Rurociąg do długości 10m                          | Ssące/tłoczne     | DN 25 / DN 25 |        | DN 32 / DN 25 |        |
| Nastawienie bezpiecznika silnikowego              | A                 | 2,7 (2,9)*    |        | 3,5 (3,7)*    |        |
| waga  | kg                | 43            | 49     | 45            | 51     |
| Nadciśnienie włączeniowe/wyłączeniowe             | MPa               | 0,20 / 0,35   |        |               |        |
| Tolerancja  |                   | ±10           |        |               |        |
| Wyłącznik ciśnieniowy                             | rodzaj            | TSA           |        |               |        |
| Największy odbiór między wyłączeniem a włączeniem | l                 | 6,3           | 7      | 6,3           | 7      |
| Tolerancja  | %                 | -8            | -8     | -8            | -8     |
| Objętość zbiornika / maks. nadciśnienie           | l / MPa           | 24 / 1        | 33 / 1 | 24 / 1        | 33 / 1 |
| Przed pompowanie                                  | kPa               | 180           |        |               |        |
| Największy wyciek nad stacją wodną                | m                 | 18            |        |               |        |
| Wysokość ssąca                                    | m                 | 8             |        |               |        |
| Ekwiwalencyjny poziom akustycznego ciśnienia A    | dB                | 72            |        |               |        |
| Wartość bezpieczników /char. pomala /             | A                 | 10            |        |               |        |

Wymienione parametry obowiązują dla Hs=7 m. Wraz ze zmianą wysokości ssącej wartości się zmieniają. U stacji wodnej można również użyć silniki elektryczne dla napięcia 3x380 V. Wartość prądu statorowego, według którego nastawi się bezpiecznik silnikowy, jest wymieniona w tabelce.

### 3 Bezpieczeństwo

Niniejsza NOP zawiera podstawowe polecenia, które muszą zostać dotrzymane w ciągu instalacji, działania i konserwacji pompy. Dlatego jest potrzebne, by właściciel i osoby obsługujące zawsze przed montażem i wprowadzeniem pompy do eksploatacji dokładnie przeczytali sobie jego tekst. Również jest wymagane, by dana NOP znajdowała się w miejscu montażu pompy po cały czas używania.

Dotrzymane muszą zostać nie tylko powyżej wymienione ogólne instrukcje bezpieczeństwa, które są wymienione pod niniejszym akapitem, ale także wszystkie specyficzne instrukcje bezpieczeństwa, np. dla używania prywatnego.

#### Ostrzeżenia umieszczone prosto na pompie, np.:

- Strzałka kierunku obrotu
- Kierunek przepływu
- Etykieta informacyjna

Jest niezbędne bezwarunkowo respektować i utrzymywać w stanie czytelnym.

Niedotrzymywanie poleceń bezpieczeństwa może spowodować zagrożenie osób, środowiska i samych pomp. Dalej może spowodować stratę wszelkich praw gwarancyjnych.

Bezpieczeństwo eksploatacyjne zestawu pompowej jest zabezpieczone tylko przy używaniu w celu według punktu 1 niniejszej NOP. Wartości graniczne wymienione w NOP nie mogą być w żadnym wypadku przekroczone.

W niniejszej NOP znajdują się poniższe oznakowania:



Ostrzeżenie na możliwe uszkodzenie pompy albo jej funkcji



Ostrzeżenie na ogólne niebezpieczeństwa



Ostrzeżenie przed niebezpieczeństwem obrażenia prądem elektrycznym

#### Instrukcje bezpieczeństwa dla właściciela i osób obsługujących



- Nie remontować stację wodną przy eksploatacji albo pod ciśnieniem pompowanej cieczy.
- Zapewnić by przy remontach urządzenia pompującego nie mogła osoba nieupoważniona uruchomić silnik napędowy.
- Dbać by ingerencje do sprzętu elektrycznego (razem z przyłączeniem do sieci) przeprowadzała tylko osoba upoważniona, tzn. osoba z kwalifikacją odpowiadającą niebezpieczeństwu przeprowadzanych czynności i z tego płynącej odpowiedzialności.
- Pokrywy ochronne przed częściami poruszającymi się (np. złączami) nie mogą być usuwane z urządzenia przy eksploatacji.

#### Instrukcje bezpieczeństwa dla prac konserwacyjnych i montażowych



Właściciel powinien zadbać, żeby wszystkie prace konserwacyjne, kontrolne i montażowe przeprowadzał upoważniony i zakwalifikowany personel, który był szczegółowo zaznajomiony z NOP.

Prace na zestawie przeprowadzają się po jego odstawieniu z eksploatacji.

Przy tym musi dotrzymywać się opisany sposób do odstawienia urządzenia z eksploatacji.

### 4 Montaż

#### 4.1 Umieszczenie stacji wodnej



Wykonanie pozwala umieszczenie stacji wodnej w środowisku zwykłym i wilgotnym, do miejsc chronionych przed zalaniem i zamarznięciem. Stacja wodna w wersji standardowej nie umieszcza się z powodu hałasu do przestrzeni mieszkalnych albo przestrzeni bezpośrednio z nimi sąsiadującymi.

Jest niezbędne by stacja wodna była umieszczona jak najbliżej do źródła wodnego tak, by zredukowana wysokość ssąca nie przekroczyła 8 m.

Dla każdego urządzenia pompującego jest zawsze korzystne uniknąć od długiego i rozczłonkowanego rurociągu ssącego, ponieważ sytuacja na stronie ssącej jak najbardziej wpływa na gospodarną i niezawodną eksploatację pompy. Redukowaną wysokość ssąca ustalamy sumą wysokości geodetycznej na stronie ssącej H<sub>sg</sub> i wysokości stratnej w ssącym systemie H<sub>z</sub> (szybkość w przekroju wstępnym jest możliwe zaniedbać)

| System ssący   | DN | 32<br>(1 ¼) | 40<br>(1 ½) | 50<br>(2) |
|--|----|-------------|-------------|-----------|
| Każdych 10 m rurociągu w tym części w studni znaczy stratę w m | m  | 1,3         | 0,5         | 0,15      |
| Kosz ssący znaczy stratę w m                                   | m  | 1,2         | 0,5         | 0,2       |
| 1 łuk włożony do rurociągu ssącego znaczy stratę w m           | m  | 0,1         | 0,04        | 0,02      |

Przykład:

Dla stacji wodnej jest rurociąg ssący DN 32 długi 10 m i jest w nim jeden łuk DN 32 i 1 kosz ssący DN 32. Zmierzona odległość pionowa między powierzchnią i osią pompy jest H<sub>sg</sub> = 4 m.

Ssąca wys. geodetyczna H<sub>sg</sub> = 4 m

Straty w rurociągu ssącym H<sub>z1</sub> = 1,3 m

Wys. stratna w łuku H<sub>z2</sub> = 0,1 m

Wys. stratna w koszu H<sub>z3</sub> = 1,2 m

-----  
Redukowana wys. ssąca H<sub>red</sub> = 6,6 m

W przypadku przekroczenia redukowanej wysokości ssącej wybierać prześwit rurociągu większy.

Stację wodną zwykle osadza się na fundament albo podłogę. Dla poprawnego funkcjonowania musi być powierzchnia montażowa pozioma i stacja wodna mocno przymocowana. Przed osadzeniem stacji wodnej najpierw sprawdzimy poziomnicą, czy jest powierzchnia montażowa pozioma, następnie zabetonujemy śruby fundamentowe a potem usadzimy stację wodną. Z punktu widzenia tłumienia hałasu jest wygodne ułożyć stację wodną na podkładkę sprężystą (gumową). Po zastygnięciu betonu śruby jest potrzebne dokręcić. Wodę, która kapie z uszczelki, polecamy wprowadzić do odpadu.

## 4.2 Dyspozycje rurociągu i jego montaż

Zob. rys. przykład rozmieszczenia stacji wodnej DARLING LIDO.

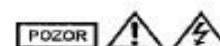
Montaż rurociągu ssącego [4] wymaga szczególnie wielką staranność. Rurociąg ssący jest potrzebne ułożyć tak, żeby ciężar rurociągu albo inne siły deformacyjne nie przenosiły się na pompę i nie spowodowały krzyżowania osi agregatu pompowego. Rurociąg musi się przed instalacją oczyścić i usunąć resztki zanieczyszczeń. Szczególnie musi się z rurociągu starannie usunąć trzaski metalowe, żeby nie spowodowały uszkodzenia pompy.

Rurociąg ssący musi być starannie instalowany, żeby nieszczelnościami nie przedostawało się powietrze, które powoduje obniżanie mocy pompy albo aż zaburzenia eksploatacji. Rurociąg ssący pokłada się z małym podnoszeniem w kierunku od studni do pompy. Koniec rurociągu w studni, który jest wyposażony w kosz ssący z klapą zwrotną, musi być minimalnie 300 mm nad dnem studni, żeby nie był wraz z wodą ściągany piasek i osad. Z powodu zabezpieczenia trwałego zapełnienia systemu ssącego i pompy, potrzebne jest utrzymywanie klapy zwrotnej kosza ssącego w stanie funkcjonalnym.

Jest potrzebne by rurociąg był ułożony w głębokości, gdzie w zimie nie zamarznie. Głębokość minimalna jest 120 cm. Wygodne jest ułożenie do kanału z cegieł palonych, który umożliwi łatwiejszy dostęp przy demontażu i zwiększa izolację cieplną. Wobec przypadkowego demontażu wygodne jest złączenie połączeniem kołnierzowym pionowej części rurociągu z rurociągiem ułożonym w ziemi. Przed przyłączeniem rurociągu ssącego na pompę musi się usunąć przegrodę uszczelniającą z szyjki ssącej, która zapobiega wniknięciu zanieczyszczeń. Rurociąg tłoczny jest potrzebne starannie oczyścić podobnie jak ssący.

Zalecamy zainstalować za stacją wodną zawór (najlepiej zawór przejściowy ustnikowy z zaworem odwadniającym), którym jest możliwe przy remoncie zatrzymać przepływ z stacji wodnej do sieci rozwodowej a przypadkowo odwodnić rurociąg tłoczny.

## 4.3 Instalacja elektryczna



Urządzenia elektryczne są już przy produkcji odpowiednim sposobem ustawione i załączone. Jednak jest potrzebne przekonać się, czy napięcie wymienione na etykiecie informacyjnej silnika elektrycznego zgadza się z napięciem sieci. Instalacja elektryczna spoczywa w przymocowaniu bezpiecznika na ścianę za pomocą dodanych kołków. Stacja wodna jest dodawana z kablem załączonym do wtyczki. Podłączenie do sieci przeprowadzi się zasunięciem wtyczki do gniazdka instalacji elektrycznej.

Interferencje do instalacji elektrycznej musi przeprowadzać tylko zawód fachowy albo upoważniony do tego pracownik z kwalifikacją elektrotechniczną.

Stację wodną można przyłączyć wyłącznie do rozproszania elektrycznego, którego instalacja była przeprowadzona zgodnie z normą CSN.

Schemat podłączenia i uziemienia jest widać w przyłączonym rysunku.

## 5 Obsługa i konserwacja

### 5.1 Przygotowanie stacji wodnej do eksploatacji

Pompy są konserwowane zwykłymi środkami konserwacyjnymi. W przypadku, kiedy by zanieczyszczenie cieczy bezpośrednio po uruchomieniu wpłynęło na jakość cieczy pompowanej, trzeba jest przepłukać pompę gorącą wodą albo pompą przepompować stosowną ilość wody poza system tłoczny. Przed wprowadzeniem stacji wodnej do eksploatacji konieczne jest:

- Przekonać się czy można lekko obracać wałem pompy. Obracanie jest możliwe przeprowadzać obróceniem złączy po zdjęciu pokrywy. Po dłuższym składowaniu zdarza się, że środek konserwacyjny stwardnieje a potem jest potrzebne obrócić wałem z większą siłą.
- Pompę zalać wodą tym sposobem, że wykręcimy zatyczkę na kołnierzu obudowy ssącej i otworem do napełniania nalewa się woda do pompy tak długo, dopóki jest pompa zalana. Przy tym obracamy złączem, żeby powietrze lepiej unikało. Potem zatyczkę znowu przykręcimy. Bez zalania wodą nie wolno pompę uruchomić, ponieważ grozi ryzyko zatarcia.
- Załączyć wtyczkę do gniazdka.
- Kontrolę funkcji bezpiecznika i prawidłowego kierunku obrotu wału według strzałki kierunkowej na pompie przeprowadzimy chwilowym załączeniem i wyłączeniem silnika elektrycznego, przełączeniem bezpiecznika z pozycji „O” do pozycji „I” i z powrotem, przy tym śledzimy wał przy dobiegu obrotów. Jeżeli kierunek obrotu się nie zgadza według strzałki na pompie, jest konieczne przeprowadzenie przełączenia drutów fazowych – może przeprowadzać tylko pracownik z kwalifikacją elektrotechniczną. Jeżeli jest na sieci doprowadzającej wada, silnik brzęczy, ale nie rozbiegnie się. Przy tym przez niego przechadza znaczny prąd i bezpiecznik niezależnie się wyłączy. Po wychłodzeniu (chyba za 1 m) można bezpiecznik znowu załączyć dźwignią (pozycja „I”). Jeżeli się silnik znów nie rozbiegnie, przełączymy silnik do pozycji „O” i zostawimy, żeby defekt usunął zawód fachowy albo pracownik z kwalifikacją elektrotechniczną.
- Sprawdzić ciśnienie powietrza w zbiorniku ciśnieniowym (wartość wg tab. parametry techniczne).

### 5.2 Wprowadzenie stacji wodnej do eksploatacji



Po przeprowadzeniu czynności wymienionych w przygotowaniu wprowadzimy stację wodną do eksploatacji.

- Bezpiecznik przełączymy do pozycji „I” – włączone, tym włączymy agregat pompujący.
- Woda rozpocznie przeciekać do zbiornika i tłoczego rurociągu. Poziom wody wzrasta i zwiększa się ciśnienie, dopóki nie osiąga wartości wyłączeniowej, wtedy przełącznik ciśnieniowy niezależnie wyłączy silnik elektryczny.

### 5.3 Eksploatacja stacji wodnej

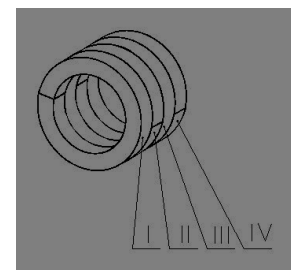
Stacja wodna pracuje zupełnie niezależnie, ale konieczne jest sprawdzać:

1. Ilość wody, która kapie z uszczelki. U stacji wodnej z uszczelką mechaniczną pracuje uszczelka bez wycieku cieczy pompowanej. Delikatne kropienie (maks. 10 kropli/min) podczas pełnej pracy albo przy większym zużyciu uszczelki nie jest wadą.

U stacji wodnej ze sznurowym uszczelnieniem reguluje się ilość kropienia dociągnięciem nakrętek uszczelniających. Dla sprawnego funkcjonowania musi uszczelka przepuszczać trochę cieczy. Wynikiem wielkiego dociągnięcia uszczelki jest zwiększenie temperatury, przy którym dochodzi do palenia się uszczelki, wydzierania wału, albo przeciążania mechanicznego silnika a tym wyłączenia bezpiecznika. Jeżeli uszczelka nie szczelnie i nie można jej już więcej przyciągnąć, jest uszczelka zużyta i trzeba jest ją zastąpić nową. Uszczelka sznurowa się nie dopełnia, ale trzeba zawsze wymienić wszystkie pierścienie.

Wymianę uszczelki przeprowadzimy tym sposobem:

- Po wykręceniu dwóch nakrętek wysuniemy pokrywę uszczelki
- Usuniemy wszystkie stare uszczelki i przestrzeń uszczelniającą dokładnie wyczyścimy.
- Z sznura uszczelniającego przekroju kwadratowego sporządzimy 5 pierścieni. Końce muszą być przycięte tym sposobem, by się powierzchnie cięte po zwinięciu dotykały i nie mogły być rozplecione (obr. 1)
- Pierścień uszczelniający pojedynczo wkładamy do przestrzeni uszczelniającej przez wał bez stosowania przemocy i zasuujemy je za pomocą pokrywy uszczelki.



Powierzchnie cięte pierścieni uszczelniających są zarazem wzajemnie obrócone o 180°. Sznur uszczelniający nie może być w całości i tworzyć linię śrubową. (obr. 1).

2. Po czasie sprawdzimy ciśnienie włączenia i wyłączenia. Regulowanie wyłącznika ciśnieniowego może przeprowadzać tylko fachowiec.

3. Próby regulaminowe u zbiorników ciśnieniowych jest potrzebne przeprowadzać według instrukcji obsługi zbiornika ciśnieniowego.
4. W przypadku, że dojdzie do spadku ciśnienia powietrza w zbiorniku, co wykaże się zwiększoną częstotliwością włączania, trzeba jest przeprowadzić kontrolę ciśnienia powietrza w zbiorniku ewentualnie jego dopełnienie. Kontrola ciśnienia przeprowadza się tym sposobem:
  - Stację wodną wyłączyć przełączeniem bezpiecznika do pozycji „O” i wypuścić wodę ze zbiornika ciśnieniowego.
  - Wykręcić nakrętkę kryjącą z górnej części zbiornika ciśnieniowego.
  - Zmierzyć ciśnienie powietrza pneumatycznym urządzeniem do mierzenia i porównać z wartością wymienioną na etykiecie informacyjnej zbiornika ciśnieniowego.
  - Jeżeli jest ciśnienie powietrza mniejsze, niż jest wartość wymieniona na etykiecie, przeprowadzić dogęszczenie powietrzem i to przez pompkę samochodową albo motocyklową i sprawdzić szczelność wentyla małego.
  - Wkręcić z powrotem pokrywę kryjącą i włączyć stację wodną przełączeniem bezpiecznika do pozycji „I”.
5. Jeżeli grozi niebezpieczeństwo, że pomieszczenie z stacją wodną mogło by zamarać, musimy wodę z całego urządzenia wypuścić.
6. Stację wodną wyłączmy przełączeniem bezpiecznika do pozycji „O” i wyciągniemy wtyczkę z gniazdka. Odwodnienie przeprowadzimy:
  - Otworzeniem zaworu odwadniającego na zaworze końcowym za stacją wodną wypuścimy wodę z rurociągu tłoczego.
  - Wykręceniem zatyczek odwadniających pompy odwodnimy pompę obracaniem łącznika.
  - Wykręceniem manometru wypuścimy wodę ze zbiornika ciśnieniowego i kształtki tłocznej.

#### 5.4 Zatrzymanie stacji wodnej



Przy koniecznym odstawieniu stacji wodnej z eksploatacji nacisnąć czerwony przycisk na bezpieczniku silnikowym.

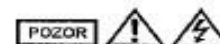
### 6 Ostrzeżenie konsumentom

- Wszystkie części są wymienne. Wszystkie części zamienne są do dyspozycji w sklepach sprzedawców umownych i SIGMA PUMPY HRANICE s.r.o.
- Naprawy przeprowadzają ośrodki mechaników umownych i SIGMA PUMPY HRANICE s.r.o.
- Zakres gwarancji, sposób zastosowania reklamacji i lista gwarancyjnych zakładów naprawczych są wymienione w karcie gwarancyjnej.
- Pompy są konserwowane zwykłymi środkami konserwującymi. W przypadku, że zanieczyszczenie cieczy bezpośrednio po włączeniu wpłynęło na jakość pompowanej cieczy (wody), jest potrzebne przepłukać pompę gorącą wodą albo przepompować pompą stosowną ilość cieczy poza przewód tłoczący.
- Dlatego, że największe nadciśnienie pompy jest niższe od maksymalnego nadciśnienia eksploatacyjnego zbiornika ciśnieniowego, nie jest stacja wodna wyposażona zaworem bezpieczeństwa.

### 7 Metoda przy wymianie gumowego worka

- Odstawić stację wodną z eksploatacji wyłączeniem bezpiecznika i wyciągnięciem wtyczki z gniazdka.
- Wypuścić wodę ze zbiornika i rurociągu rozdzielczego.
- Wykręcić pokrywę kryjącą wentyla małego na górnej części zbiornika.
- Wykręcić wkładkę wentyla małego i wypuścić gaz ze zbiornika.
- Odstawić zbiornik ciśnieniowy z kompletu stacji wodnej i rurociągu tłoczego.
- Wykręcić 6 nakrętek ściągających kołnierz i zdjąć kołnierz ze zbiornika ciśnieniowego.
- Worek gumowy w zbiorniku zgnieść i wyciągnąć na zewnątrz.
- Wysuszyć i sprawdzić wewnętrzne ściany zbiornika.
- Nowy worek złożyć i włożyć do zbiornika przy równoczesnym wyrównaniu brzegu worka na szyjce zbiornika.
- Na brzeg worka nasadzić kołnierz i śruby przepchnąć otworem kołnierza.
- Na śruby nasadzić podkładki i równomiernie dociągnąć nakrętki. (w krzyż)
- Wkręcić wkładkę do obudowy małego wentyla.
- Napompować powietrzem przestrzeń nad workiem na wartość przed pompowaną.
- Po napompowaniu powietrza na wartość przed pompowaniem sprawdzić szczelność kołnierza zanurzeniem kołnierza do wody. Na małym wentylu sprawdzić szczelność wodą mydlaną.
- Zbiornik zainstalować z powrotem do kompletu stacji wodnej i na rurociąg tłoczny.
- Pokrywę kryjącą nakręcić na obudowę małego wentyla.
- Wprowadzić stację wodną do eksploatacji.

## 8 Wady, ich przyczyny i usunięcie



| wada   | przyczyna   | usunięcie   |
|--|---|---|
| Silnik motorowy się po włączeniu nie rozbiega                  | Przerwany dopływ prądu.                                 | Sprawdzić przewody, przyciągnąć albo wymienić bezpieczniki stacji wodnej.           |
|  | Bezpiecznik silnikowy wyłączony.                        | Bezpiecznik włączyć.  |
| Silnik elektryczny się po włączeniu nie rozbiega, ale brzęczy. | Przerwany dopływ prądu w jednym przewodniku.            | Sprawdzić przewody, przyciągnąć albo wymienić bezpieczniki stacji wodnej.           |
|  | Pompa bieży zbyt ciężko.                                | Obracać pompą.  |
| Bezpiecznik motorowy często się wyłącza.                       | Źle nastawiona wartość prądu.                           | Nastawić poprawną wartość prądu.  |
|  | Pompa pracuje zbyt ciężko.                              | Obracać pompą.  |
| Silnik elektryczny za bardzo się zagrzewa.                     | Pompa pracuje zbyt ciężko.                              | Usunąć ciężar rurociągu. Obracać albo naprawić pompę.                               |
| Pompa nie chłonie wodę.  | Zużyta tuleja w obudowie ssącej.                        | Naprawić pompę.   |
|  | Wielka wysokość ssąca.                                  | Umieścić stację wodną w niższej pozycji, wybrać większą średnicę rurociągu ssącego. |
|  | Nieszczelność w rurociągu ssącym.                       | Przyciągnąć połączenia, przypadkowo wymienić uszczelki.                             |
| Pompa daje mało wody.  | Wielka wysokość ssąca.                                  | Umieścić stację wodną w niższej pozycji, wybrać większą średnicę rurociągu ssącego. |
|  | Nieszczelność w rurociągu ssącym.                       | Przyciągnąć połączenia, przypadkowo wymienić uszczelki.                             |
|  | Rurociąg ssący jest zatkany.                            | Wyczyścić rurociąg ssący.   |
|  | Pompa obraca się odwrotnie (przeciw kierunku strzałki)  | Przeprowadzić przełączenie przewodników fazowych.                                   |
|  | Kłapa w koszu ssącym jest przylepiona.                  | Uwolnić kłapę w koszu ssącym.   |
| Pompa bieży zbyt ciężko albo w ogóle się nie obraca.           | Pompa jest skrzyżowana.                                 | Usunąć ciężar rurociągu.  |
|  | Pompa jest zatarta albo inaczej uszkodzona.             | Naprawić pompę.   |
| Pompa bieży hałaśliwie.  | Wkładka łącznika jest zużyta.                           | Wymienić wkładkę.   |
|  | Zużyta tuleja w obudowie ssącej.                        | Naprawić pompę.   |
|  | Łożysko kulkowe jest zużyte.                            | Wymienić łożysko.   |
| Z uszczelki wycieka woda.                                      | Zużyty sznur uszczelniający albo uszczelka mechaniczna. | Wymienić sznur uszczelniający albo uszczelkę mechaniczną.                           |
| Stacja wodna nie daje wodę.                                    | Silnik elektryczny się nie rozbiega.                    | Jak u części elektrycznej.  |

## 9 Magazynowanie i ochrona stacji wodnej



Stacje wodne magazynują się w przestrzeniach suchych i bezpyłowych, gdzie nie dochodzi do dużych zmian temperatury. Pompa jest w zawodzie produkcyjnym konserwowana przeciw korozji. Jeżeli trwa magazynowanie pompy dłużej niż 6 miesięcy, niezbędne jest sprawdzenie stanu konserwacji i łatwość obracania rotora i przypadkowo konserwację odnowić. Producent nie ręczy za szkody, które są spowodowane złą i niefachową obsługą, nieznanymi albo zaniedbaniami NOP.

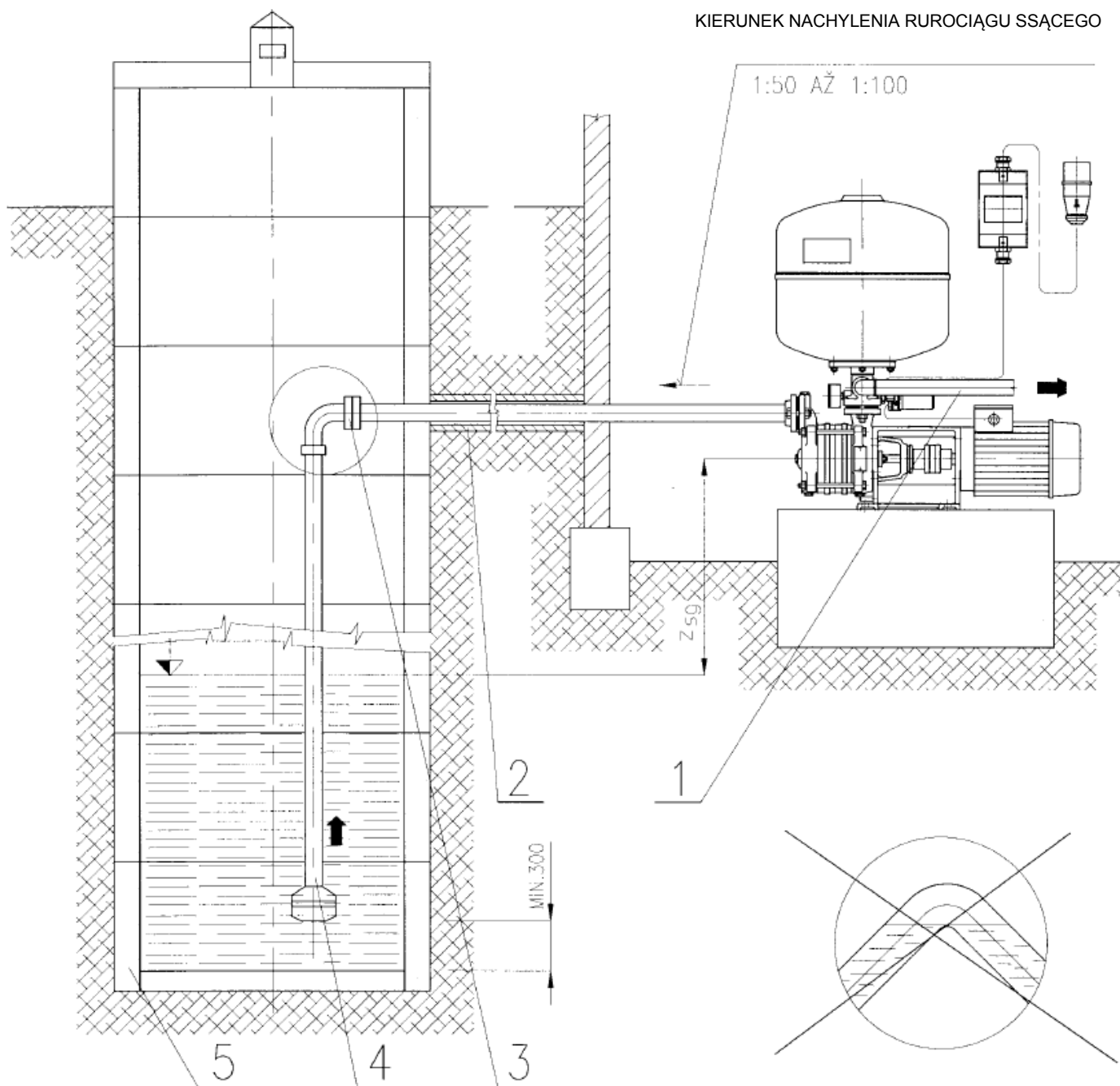
## 10 Instrukcje dotyczące obchodzenia się z odpadami

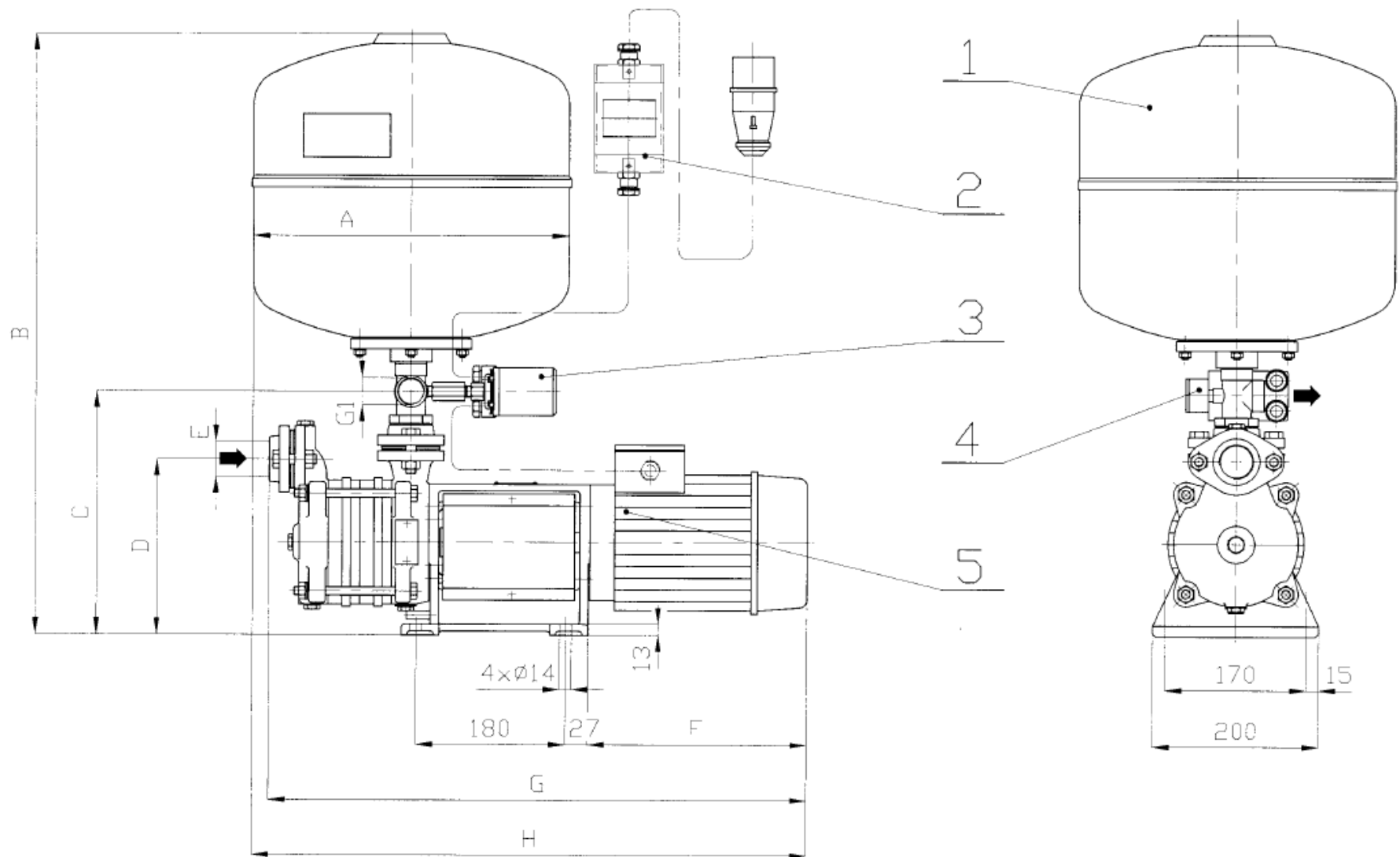
| Rodzaj odpadu   | Wg numeru kat.   | Nieszkodliwy, bezpieczny sposób likwidacji   |
|---|--|--|
| Drewniane opakowanie, tekturowe opakowanie – kartony            | 150103 O<br>150101 O   | Opakowanie zwrotne – wrócić producentowi, do recyklingu – zbiór, odsprzedaż, do spalania – likwidować w spalarni odpadów |
| Opakowania plastikowe - folie, igelit, worki, tworzywa sztuczne | 200103 (wg CSN 77 0052 są folie oznakowane trójkątem z ważnością ogłoszenia] | recykling – ułożyć w oznaczonych kontenerach, oddać u firm zajmujących się recyklingiem                                  |
| Tektura, papier woskowany                                       | 200101 O   | Odpad do spalania w kotłowniach albo spalarni odpadów  |

|  |                      |   |
|--|----------------------|---|
| Pompa, produkt mechaniczny, wyłączony produkt mechaniczny bez reszt oleju              | 160214 O             | Wrócić do recyklingu na części zamienne, oddać do złomu metali  |
| Gumowe węże – odpad komunalny  | 191204 O<br>200301 O | Do spalania w spalarni, można likwidować na wysypisko   |
| Uszczelki – sznurowe, ochronne tekstylia zanieczyszczone używanym mediami, olejem itp. | 150202 N             | Do spalania w spalarni odpadów niebezpiecznych  |
| Olej konserwacyjny i motorowy  | 130205 N             | Oddać u firm zajmujących się recyklingiem zanieczyszczonych olejów, do spalania w spalarni odpadów niebezpiecznych. |
| O – znaczy odpad zwykły, N – znaczy odpad niebezpieczny                                |                      |   |

### PRZYKŁAD UPORZĄDKOWANIA STACJI WODNEJ DARLING LIGO

KIERUNEK NACHYLENIA RUROCIĄGU SSĄCEGO





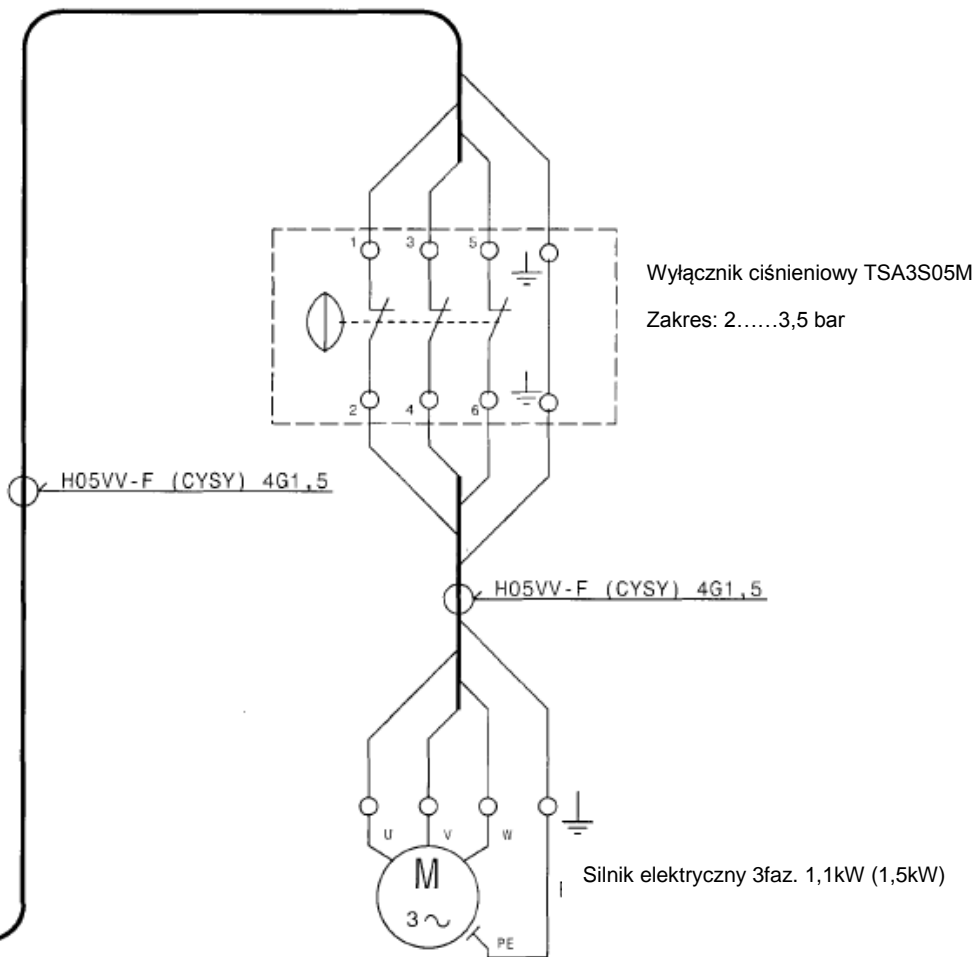
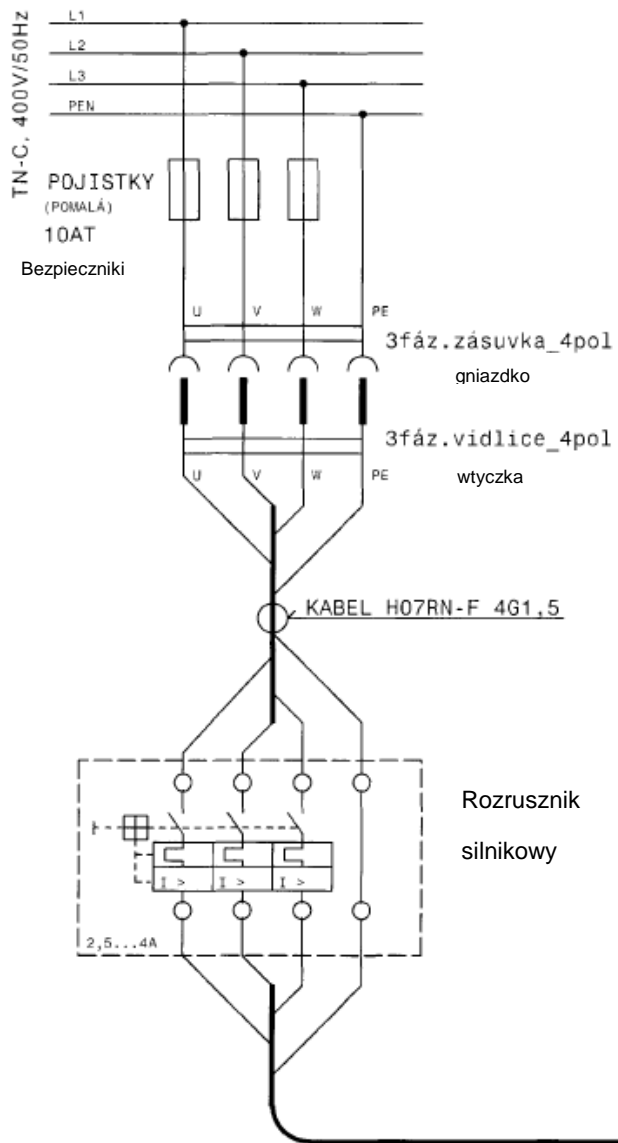
STACJA WODNA POMPA

WAGA (kg)

| WODNIARNA | ČERPADLO    | A    | B   | C   | D   | E      | F   | G   | H   | HMOTNOST [kg] |
|-----------|-------------|------|-----|-----|-----|--------|-----|-----|-----|---------------|
| LIDO 24-1 | 25-SVA-2-ME | ∅360 | 620 | 265 | 202 | G1     | 250 | 625 | 640 | 43            |
| LIDO 24-2 | 32-SVA-2-ME | ∅360 | 650 | 295 | 212 | G1 1/4 | 275 | 660 | 665 | 45            |
| LIDO 35-1 | 25-SVA-2-ME | ∅380 | 680 | 265 | 202 | G1     | 250 | 625 | 650 | 49            |
| LIDO 35-2 | 32-SVA-2-ME | ∅380 | 710 | 295 | 212 | G1 1/4 | 275 | 660 | 675 | 51            |

1. ZBIORNIK CIŚNIENIOWY
2. BEZPIECZNIK SILNIKOWY
3. WYŁĄCZNIK CIŚNIENIOWY
4. MANOMETR
5. ZESTAW POMPUJĄCY





Prąd nastawiony: 2,7A (silnik 1,1 kW)

Prąd nastawiony: 3,5A (silnik 1,5 kW)

**DARLING LIDO**

**SCHEMAT PODŁĄCZENIA ELEKTRYCZNEGO**