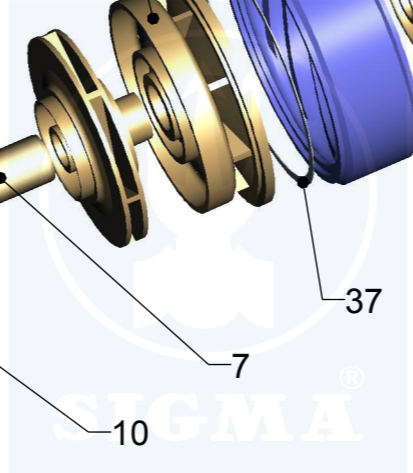


SIGMA PUMP



32-CVX-100-6-7-LC-000-1 CVX-00283

POZICE	NÁZEV	ČÍSLO VÝKRESU / ČÍSLO SKLADOVÉ POLOŽKY	POČET KUSŮ
1	Sací těleso	701 12342 2	1
2	Výtlačné těleso	701 12344 2	1
3	Vložka	703 18824 1	1
4	Převaděč	703 18823 1	6
5	Rozvaděč	703 18822 1	7
6	Oběžné kolo	702 19938 1	7
7	Pouzdro ucpávky	704 33 032 2	2
8	Šroub M5x14	17 304641	2
9	Matice M10	17 314056	4
10	Pouzdro hřídele	704 33031 1	2
12	Víko 22	804 32100 1	2
16	Těleso ložiska	703 25757 1	1
17	Těleso ložiska	703 25718 1	1
18	Víčko	704 33006 1	1
19	Vložka 22	804 32101 1	2
20	Šroub M12x390	804 19143 6	4
21	Hřídel 7°	703 18839 1	1
22	Pero 5x5x32	17 312810	1
23	Pero 5x3x32	17 312770	5
23	Pero 5x3x45	17 312772	2
24	Víčko 47x1	704 14687 1	1
25	Kroužek 16x2	17 271010	2
26	Kroužek 12x2	17 271007	1
28	Pojistný kroužek 37	17 395285	1
29	Matice M16x1.5	704 48232 1	1
30	Pojistný kroužek 17	17 394140	2
31	Pojistný kroužek 47	17 395370	1
32	Šroub M6x16	17 304681	8
33	Šroub M10x30	17 302863	4
34	Matice M12	17 314061	8
35	Podložka 13	17 316027	8
36	Zátka G1/4	17 312502	1
37	Těsnění těles 114x106x0.15	17 925380	15
38	Těsnicí kroužek 13x19x1.5	17 943250	1
39	Odkapní trubka 10	805 05400 1	2
41	Ložisko 6300	17 611120	1
42	Ložisko 6303	17 611180	1
43	Spojovací trubka	604 41393 0	1
44	Čep G1/8	704 2370 1	2
47	Kroužek 10x14	17 277003	4
58	Těsnění 6x6	17 275260	0.79m
67	Ložiskový kroužek	704 48253 1	1
68	Zátka G3/8	804 19081 1	1
69	Těsnicí kroužek 17x25x1.5	17 943320	1
70	Kroužek 18x2	17 271012	1