

NOWOCZESNA TECHNOLOGIA I WIELOLETNIE DOŚWIADCZENIE

■ 25 - SVTV



ZANURZENIOWY ZESTAW POMPUJĄCY

SIGMA PUMPY HRANICE, s.r.o.
Tovární č.p. 605, 753 01 Hranice I - Město, Czechy
mobil: +420 725 912 826
e-mail: sigmapumpy@sigmapumpy.pl
<http://www.sigmapumpy.pl>

426	16.08
03.10	

Zanurzeniowy zestaw pompujący 25 - SVTV

Zastosowanie

Zanurzeniowy zestaw pompujący 25-SVTV jest przeznaczony do pompowania czystej użytkowej wody, która nie zawiera mechanicznych zanieczyszczeń, ze studni, ewentualnie z wywiertów do maks. głębokości 100 metrów, temperatury wody 35 stopni Celsjusza i maks. kwasowości 5,8 pH. Zestaw produkuje się jako jedno a dwustopniowy. Położenie podczas pracy jest pionowe z pompą na górze. Jeśli zestaw jest zanurzony w wodzie użytkowej, która jest lekko zanieczyszczona piaskiem, obniża się żywotność pompy i silnika pod wpływem zużycia uszczelek i łożysk.

Opis

Zestaw zanurzeniowy 25-STVT składa się z pompy z jednym albo z dwiema kołami turbinowymi i z zanurzeniowego silnika elektrycznego. Pompa jest prawoobrotowa od strony napędu. Silnik jest umieszczony pod pompą a jego specjalna konstrukcja umożliwia bezpieczną pracę pod wodą. Wejście płynów jest od spodniej strony pompy. Otwór wyjściowy na pokrywie pompy jest wyposażony we zwój wewnętrzny G1. Na pokrywie są umieszczone dwa uchwyty do ewentualnego zawieszenia zestawu przy opuszczaniu czy wynurzaniu. Kabel elektryczny nie posiada klemy bezpośrednio wulkanizowanej w silniku. Kabel jest uchwycony w specjalnej wodoszczelnej tulejce.

Wykonanie

Korpus łączący, korpus pompy i pokrywa są wykonane z żeliwa szarego.

Wirnik jest z mosiądzu.

Płaszcz silnika jest z rurki metalowej, tarcze łożyskowe są odlane z żeliwa szarego.

Wirnik jest nasadzony na wał ze stali nierdzewnej, Wirnik jest umieszczony w łożyskach walcowych.

Wyposażenie

Zestaw pompujący jest dostarczany z kablem 4 x 1,5 mm². Częścią zestawu zanurzeniowego może być bezpiecznik silnika., ustawiony na wartość 7,0 A w wykonaniu jednofazowym. W wykonaniu trzyfazowym 3,0 A dla 1 pompy i 5,5 A dla 2 pompy.

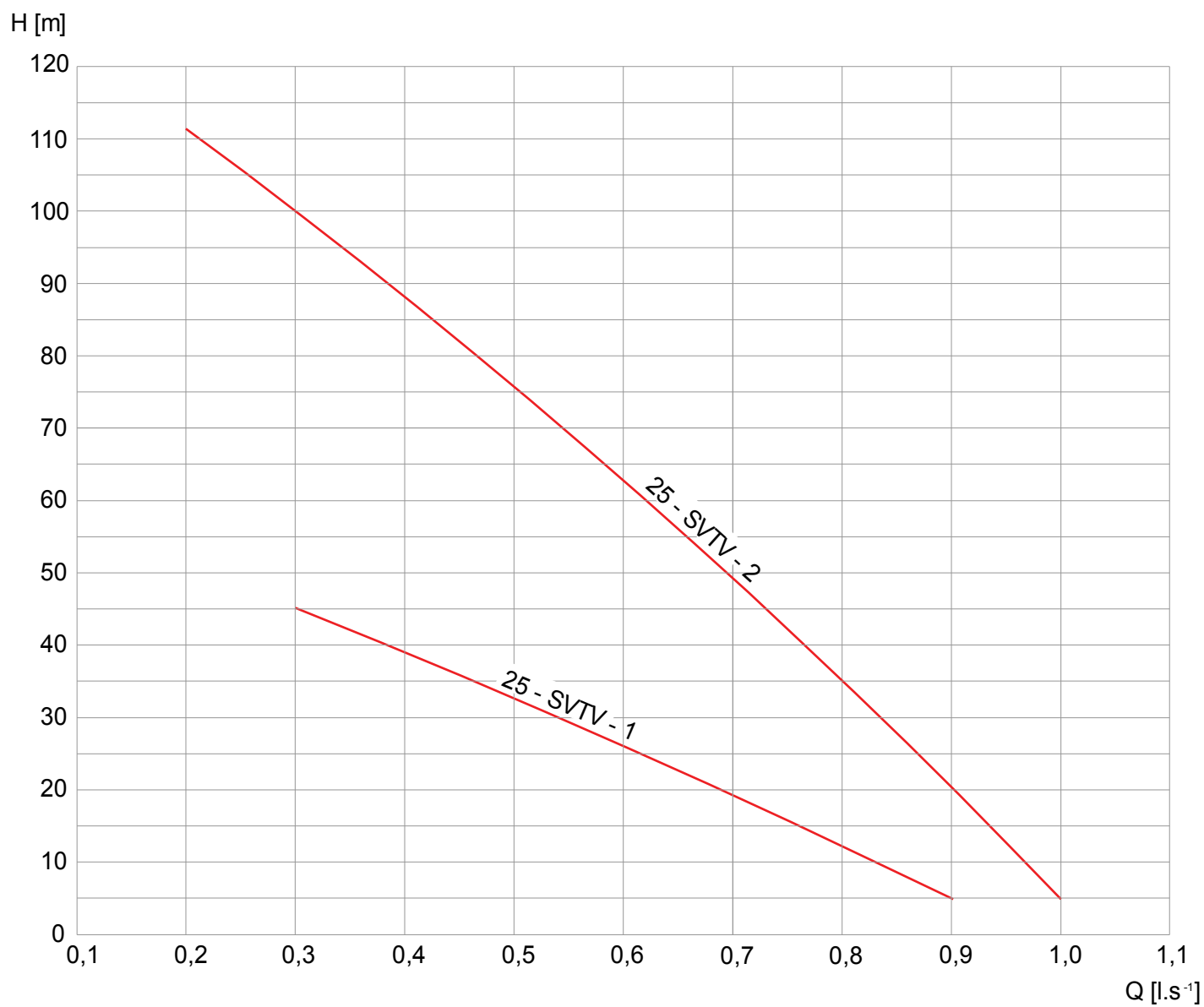
Przy pompowaniu ze studni polecamy użycie sond zanurzeniowych MAVE w celu kontroli poziomu, aby silnik nie pracował na sucho.

Parametry techniczne

Typ zestawu pompującego	25-SVTV-1°-1F	25-SVTV-1°-3F	25-SVTV-2°-3F
Zakres przepływu Q [l.s ⁻¹]	0,3 – 0,9	0,3 – 0,9	0,2 – 1,0
Zakres wysokości transportowej H [m]	5 – 45	5 – 45	10 – 120
Wysokość transportowa H _{max} [m]	65	65	130
Wydajność silnika elektrycznego P _{mot} [kW]	1,1	1,1	2,2
Obroty zestawu n [min ⁻¹]	2900	2900	2900
Napięcie U [V]	230	400	400
Prąd znamionowy I [A]	7,0	3,0	5,5
Częstotliwość f [Hz]	50	50	50
Zewnętrzna średnica zestawu [mm]	128	128	128
Najmniejsza średnica wwiertu [mm]	135	135	135
Średnia szyjki tłoczącej [mm]	25	25	25
Długość kabla [m]	20	20	35
Waga zestawu [kg]	24	23,5	28,5

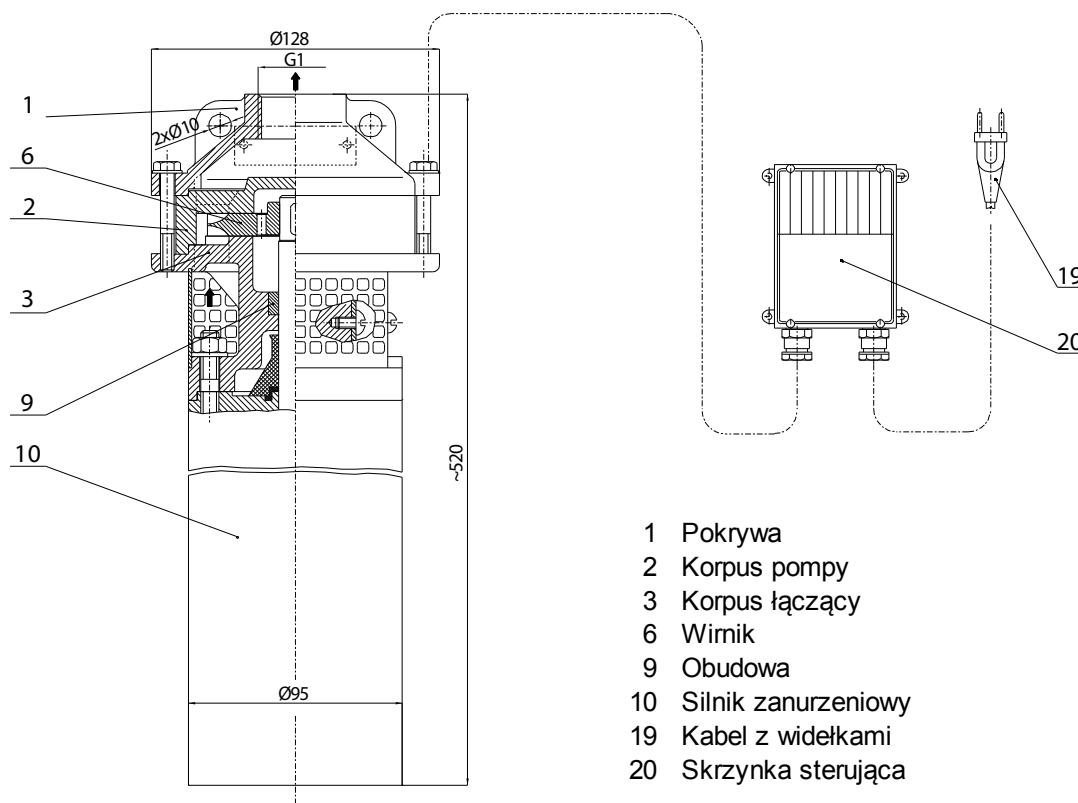
Zanurzeniowy zestaw pompujący 25 - SVTV

Informacyjny diagram pompy

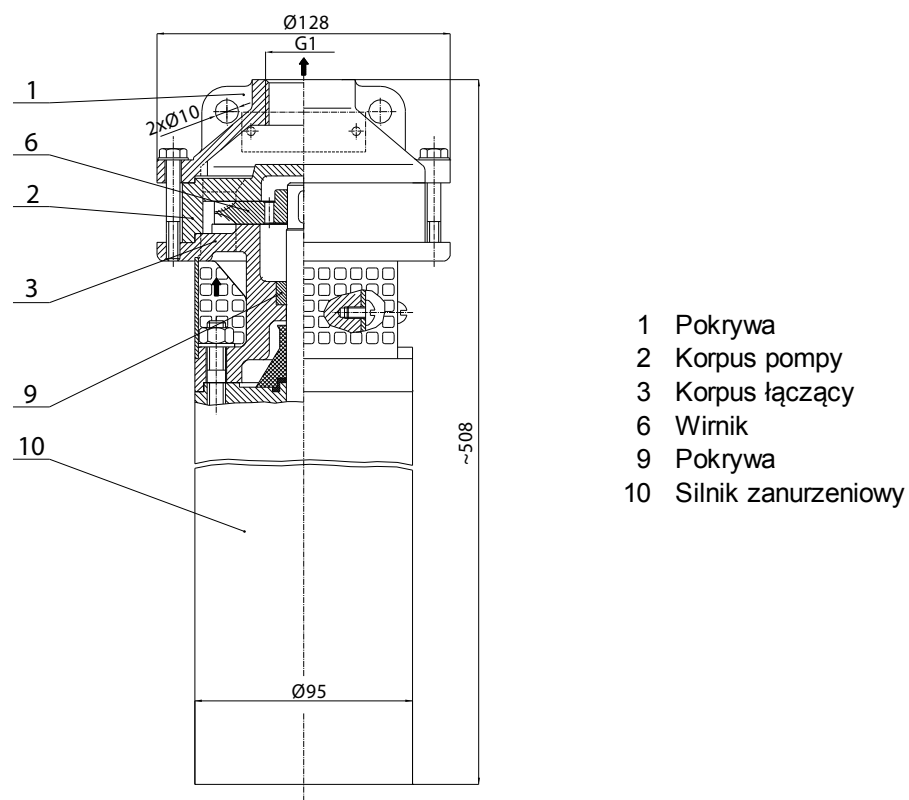


Zanurzeniowy zestaw pompujący 25 - SVTV

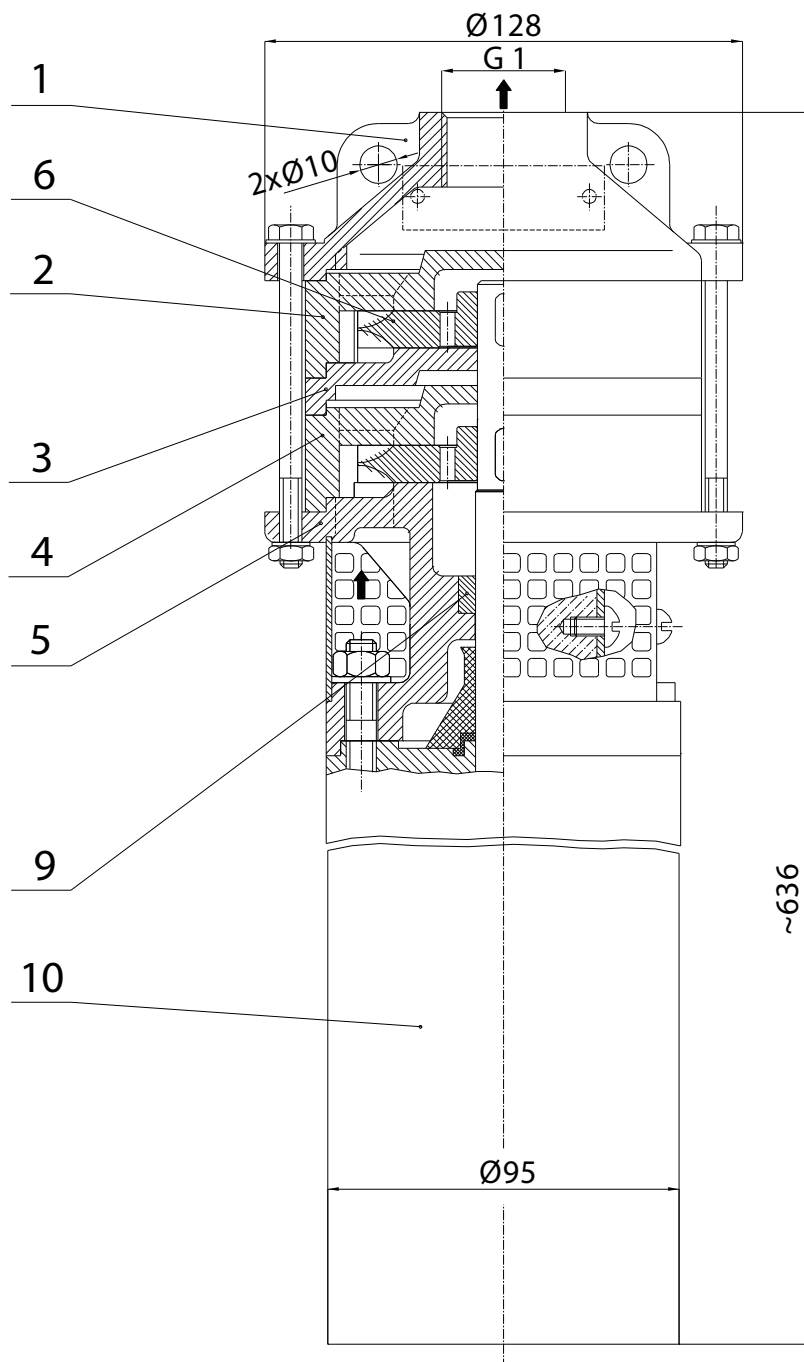
Przekrój informacyjny pompy jednostopniowej – podłączenie jednofazowe



Przekrój informacyjny pompy jednostopniowej – podłączenie tryfazowe



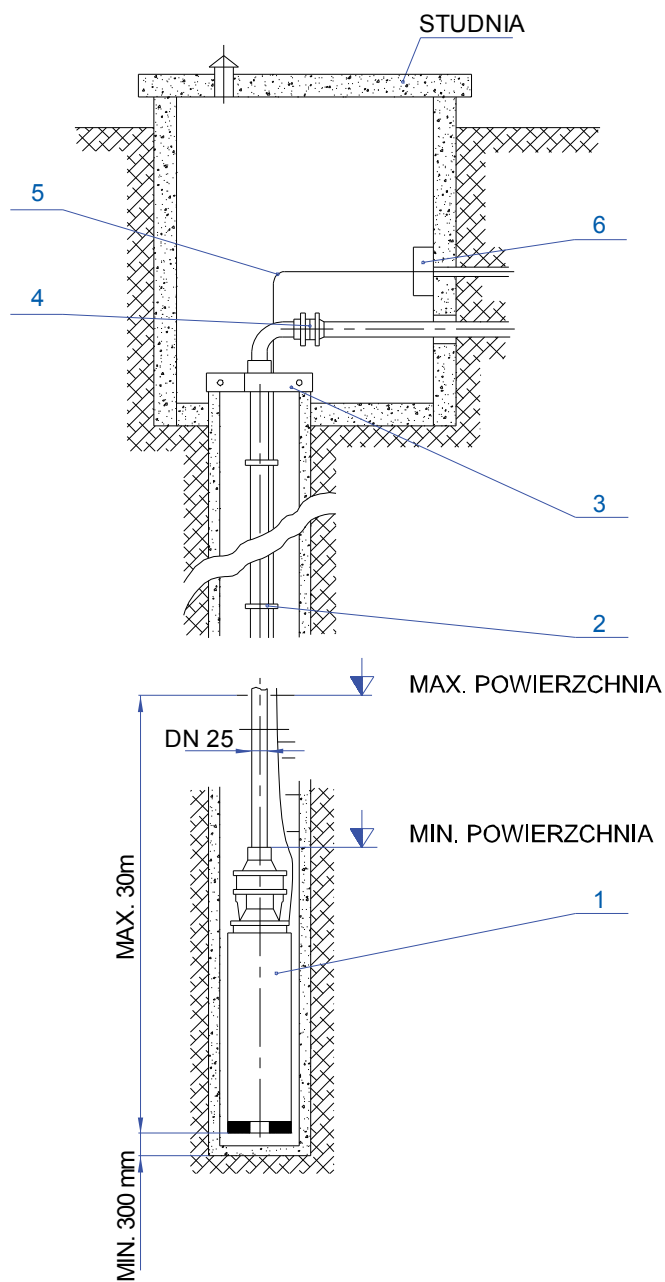
Przekrój informacyjny pompy dwustopniowej – podłączenie trzyfazowe



- 1 Pokrywa
- 2 Korpus pompy
- 3 Wkładka
- 4 Korpus pompy
- 5 Korpus łączący
- 6 Wimik
- 9 Obudowa
- 10 Silnik zanurzeniowy

Zanurzeniowy zestaw pompujący 25 - SVTV

Umieszczenie pompy zanurzeniowej



- 1 Agregat pompujący
- 2 Uchwyt na kabel
- 3 Klips nośny
- 4 Kołnierze
- 5 Kabel elektryczny
- 6 Skrzynka rozdrowa