

## CZUJNIK POZIOMU MAVE 2-HH 3

### Zastosowanie:

Ochrona chodu pomp trójfazowych na próżno.  
Wykrywanie poziomu wody w studniach i odwiertach, zbiornikach odpadowych itd.

### Produkowany typ:

MAVE 2-HH 3 przy podłączeniu dwu sond kierowanie automatyczne pompy, odległość sond określa różnicę łazieniową

### Dane techniczne:

Zasilanie:	230 V st +6 -10%
Zużycie:	9 VA
Zaciężenie kontaktów przekaźnika:	400 V / 4 kW
Napięcie na sondzie:	12 V AC / 0,6 mA
Czułość:	15 kOhm
Sygnalizacja:	LED diodą
Rozmiary:	115x155x70 mm
Waga:	0,7 kg
Ochrona:	IP 56
Materiał opakowania:	PLASTYK

JKPOV 405110

Produkt zatwierdzony EZU Praha protokołem nr 1. 609624-00/00.  
Odpowiada EMC CSN EN 50081-2, CSN EN 61 000 - 3 -2/A12, CSN EN 50082-2.  
Okres gwarancyjny 2 lat od daty montażu potwierdzonej na karcie gwarancyjnej.

### Zalecane typy sond:

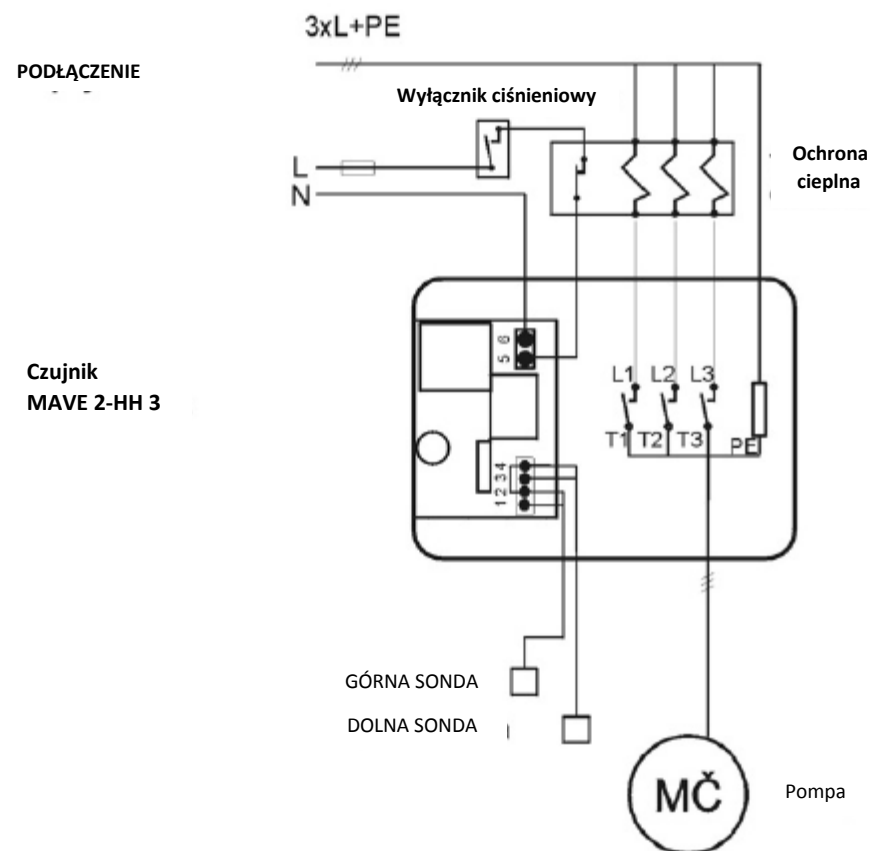
Głębiniowa sonda PS-2, PS-3, sonda do odwiertu, sonda do osadów

### Opis czynności MAVE 2-HH 3

#### Kierowanie automatyczne pompy

Zasilanie 230 V AC podłączymy na zaciski 5-6 (L, N). Sondy głębiniowe (2 szt.) przymocujemy na rurociąg nad pompę (odległość sond określa różnicę poziomów), wyloty kabli podłączyć na zaciski 1, 2, 3, 4 (górną sondę 1, 2 – dolną sondę 3, 4). Kontakty stycznika podłączyć na okrąg zasilania pompy. Po podłączeniu (jeżeli jest obecna woda u górnej sondy) stycznik włączy zasilanie i jednocześnie rozświeci się LED dioda. Przy spadku poziomu wody pod dolną sondę przekaźnik odpadnie i rozłączy obwód kierowania pompy. Przy ponownym podniesieniu poziomu wody do górnej sondy dojdzie automatycznie do ponownego włączenia pompy.

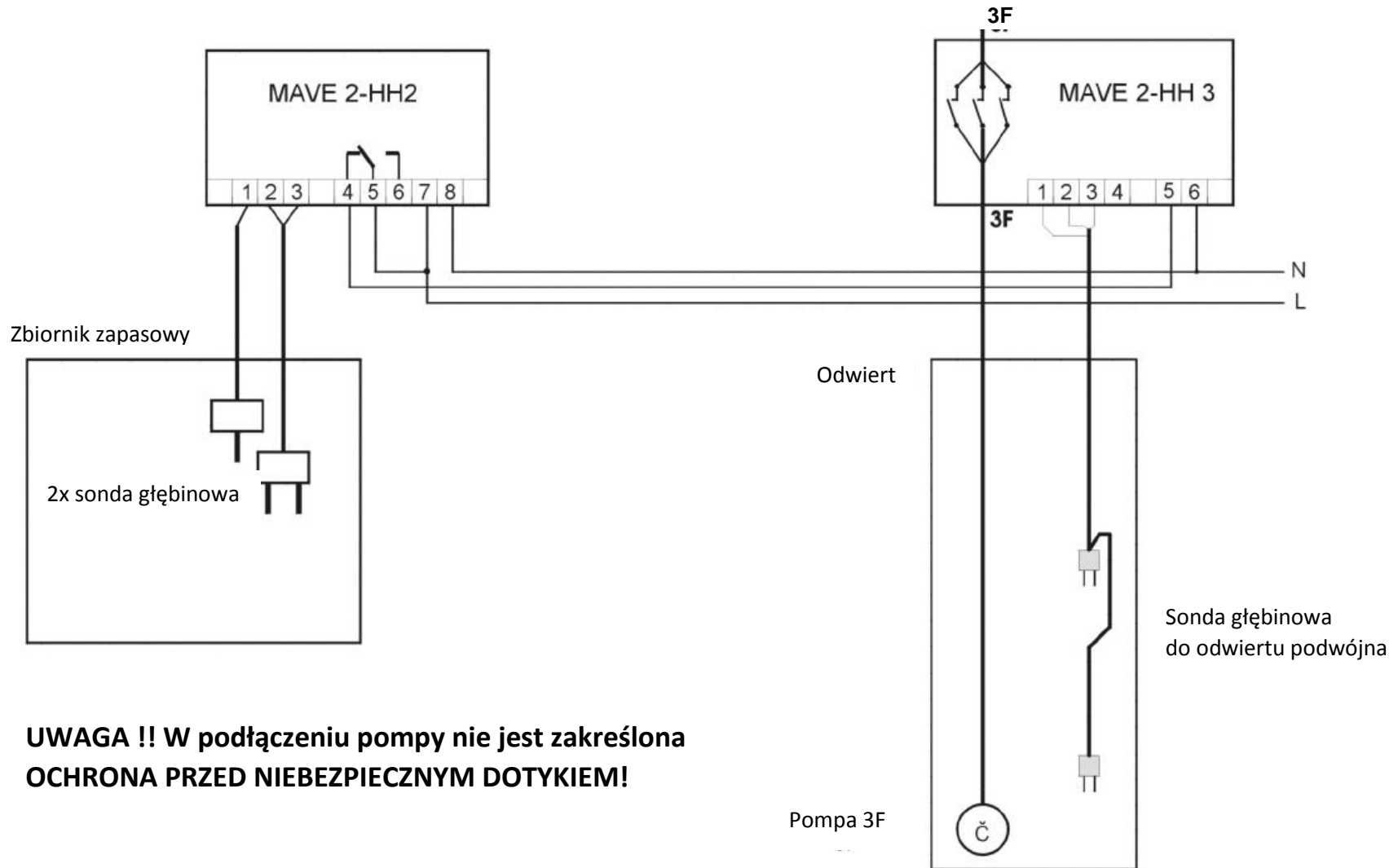
## Przykład podłączenia MAVE 2-HH 3



### Przy użyciu sond z kablem trójżyłowym jest podłączenie następujące:

- zacisk nr 1 – niebieski
- zacisk nr 2 – żółtozielony
- zacisk nr 3 – brązowy

## Przykład podłączenia dopełniania zbiornika zapasowego z ochroną pompy ZASILANIE ZE STRONY ODWIERTU



**UWAGA !! W podłączeniu pompy nie jest określona  
OCHRONA PRZED NIEBEZPIECZNYM DOTYKIEM!**